

Zimná záhrada - Veranda Zimní zahrada - Veranda

Nová generácia zimných záhrad a veránd, ktorá sa skladá zo základného systému a širokého sortimentu stĺpov a priečnikov ponúkajúca riešenia pre rôzne estetické a konštrukčné požiadavky architektonických projektov, prostredníctvom integrálnych riešení, ktoré umožňujú získať nové vysoko presvetlené priestory.

Základné profily majú rozmery od 130 mm do 250 mm pre stĺpy, a od 40.5 mm do 255.5 mm pre priečniky, a rovnako ako doplnkové príslušenstvo sú spoločné pre všetky nové fasády CORTIZO.

Veľkosť prerušenia tepelného mosta spolu s vysokou kapacitou zasklenia až 50 mm, možnosťou zasklievania sklami veľkej hrúbky a energeticky úspornými sklami, dávajú tejto novej sérii zimných záhrad a veránd vynikajúce tepelné a akustické vlastnosti.

Dizajn profilov, ktorý obsahuje stĺpy a priečniky prvej, druhej a tretej úrovne, umožňuje rozličné stupne drenáže, čo garantuje výborné odvodnenie a ventiláciu a tak zabezpečuje dokonalú vodotesnosť.

Možnosti realizácie zimných záhrad dvoch až štyroch stupňov odvodnenia a integrácie veránd do pántových a posuvných serií vo vertikálnom smere.

Možnosť motorizovaného von-výklopného otvárania strešného okna.

Nová generace zimních zahrad a verand, která se skládá ze základního systému a širokého sortimentu sloupů a příčníků nabízející řešení pro různé estetické a konstrukční požadavky architektonických projektů, prostřednictvím integrálních řešení, které umožňují získat nové vysocě prosvětlené prostory.

Základní profily mají rozměry od 130 mm do 250 mm pro sloupce, a od 40.5 mm do 255.5 mm pro příčnicku, a stejně jako doplňkové příslušenství jsou společné pro všechny nové fasády CORTIZO.

Velikost přerušení tepelného mostu spolu s vysokou kapacitou zasklení až 50 mm, možností zasklívání skly velké tloušťky a energeticky úspornými skly, dávají této nové sérii zimních zahrad a verand vynikající tepelné a akustické vlastnosti.

Design profilů, který obsahuje sloupce a příčnicku první, druhé a třetí úrovně, umožňuje různé stupně drenáže, což garantuje výborné odvodnění a ventilaci a tak zajišťuje dokonalou vodotěsnost.

Možnosti realizace zimních zahrad dvou až čtyř stupňů odvodnění a integrace verand do pantových a posuvných serií ve vertikálním směru.

Možnost motorizovaného ven-výklopného otevírání střešního okna.



Zimná záhrada - Veranda / Zimní zahrada - Veranda

Tepelná priepustnosť / Tepelná propustnost

U_{cw} od 0,6 (W/m²K) / U_{cw} od 0,6 (W/m²K)

Konzultovať rozmer skla / Konzultovat rozměr skla

Zasklenie / Zasklení

Fix / Fix: Maximálne / Maximální - 50 mm.
Minimálne / Minimální - 24 mm.

Strešné okno / Sřešní okno:

Maximálne / Maximální - 46 mm.
Minimálne / Minimální - 24 mm.

Minimálny sklon $Pt=12\%$ (7°)
Minimální sklon $Pt=12\%$ (7°)

Maximálny sklon $Pt=85\%$ (40°)
Maximální sklon $Pt=85\%$ (40°)

Povrchové úpravy / Povrchové úpravy

Lakované farby (RAL, mramorové a štruktúrované)
Lakované barvy (RAL, mramorové a štrukturované)
Lakované imitácie dreva / Lakované imitace dřeva
Antibakteriálne lakovanie / Antibakteriální lakování
Eloxovanie / Eloxování

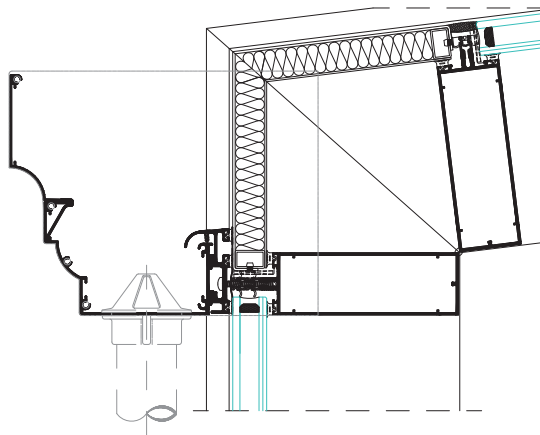


Rez / Vnútorňý bod pohľadu

Řez / Vnitřní bod pohledu
Stĺp / Sloup 52 mm.
Priečník / Příčník 52 mm.

Hrúbka steny profilov

Tloušťka stěny profilů
2,1 a 3,0 mm.
2,1 mm.



Možnosti otvárania / Možnosti otevírání



Vonkajšie otváranie: von-výklopné, motorizované
Vnější otevírání: ven-výklopné, motorizované